

Компенсаторы прямоугольные линзовые ПГВУ

Компенсаторы прямоугольные линзовые ПГВУ предназначены для компенсации температурных удлинений прямоугольных газо - воздухопроводов.

Компенсаторы выпускаются в двух исполнениях:

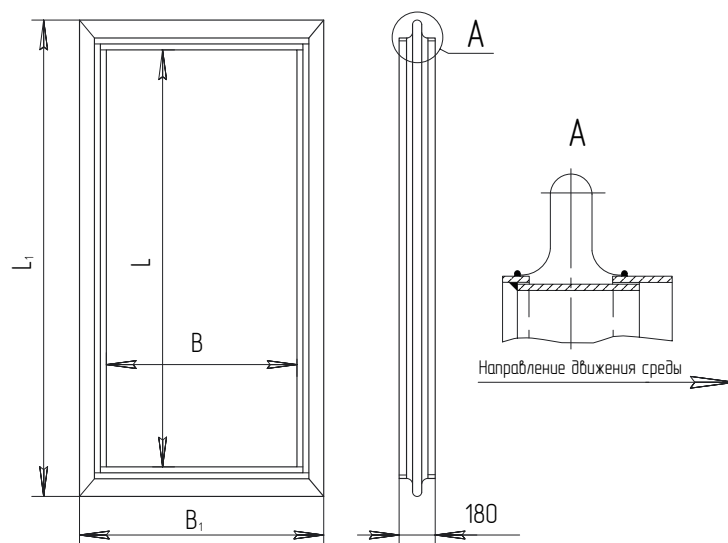
- исполнение 1 – без фланца;
- исполнение 2 – с фланцем из равнобоких уголков.

Компенсаторы применяются в неагрессивных и малоагрессивных средах с избыточным давлением до 1500 мм вод. столба (0,015 МПа) и температурой среды - 10 - 425 °С.

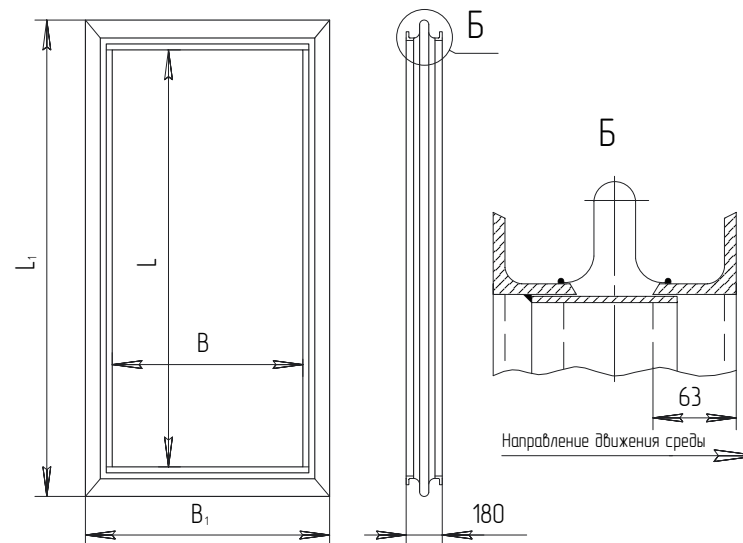


Компенсаторы однолинзовые прямоугольные ПГВУ

Исполнение 1



Исполнение 2



Обозначение компенсатора	Размеры, мм					Жесткость линз компенсатора Ксж**, кН/мм (кгс/мм)	Компенсирующая способность, мм	Масса, кг	
	Проход условный В×L	В	В ₁	L	L ₁			Исполнение 1	Исполнение 2
01 ПГВУ 246-86	300×400	308	475	408	575	0,26(26)	± 10	12,4	26
02 ПГВУ 246-86	300×500			508	675	0,30(30)		14,6	29
03 ПГВУ 246-86	300×600			608	775	0,34(34)		16,2	32
04 ПГВУ 246-86	400×500	408	575	508	675	0,34(34)		16,2	32
05 ПГВУ 246-86	400×600			608	775	0,37(37)		17,9	35
06 ПГВУ 246-86	400×800			808	975	0,45(45)		21,4	42

Компенсаторы однолинзовые прямоугольные ПГВУ

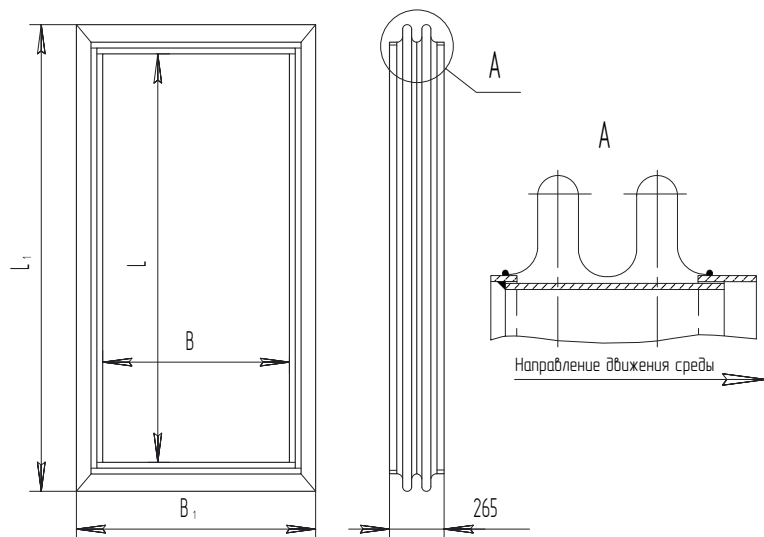
Обозначение компенсатора	Размеры, мм					Жесткость линз компенсатора Ксж**, кН/мм (кгс/мм)	Компенсирующая способность, мм	Масса, кг	
	Проход условный В×L	В	В ₁	L	L ₁			Исполнение 1	Исполнение 2
07 ПГВУ 246-86	500×600	508	675	608	775	0,40(40)	± 10	19,7	39
08 ПГВУ 246-86	500×800			808	975	0,48(48)		23,0	45
09 ПГВУ 246-86	500×1000			1008	1175	0,55(55)		26,6	54
10 ПГВУ 246-86	600×800	608	775	808	975	0,52(52)		25,0	49
11 ПГВУ 246-86	600×1000			1058	1175	0,59(59)		28,4	58
12 ПГВУ 246-86	600×1200			1208	1375	0,66(66)		31,8	63
13 ПГВУ 246-86	800×1000	808	975	1008	1175	0,66(66)		31,8	63
14 ПГВУ 246-86	800×1200			1208	1375	0,74(74)		35,3	69
15 ПГВУ 246-86	800×1600			1608	1775	0,88(88)		42,3	82
16 ПГВУ 246-86	1000×1200	1008	1175	1208	1375	0,80(80)		39,0	75
17 ПГВУ 246-86	1050×1350	1058	1225	1358	1525	0,88(88)		42,3	82
18 ПГВУ 246-86	1000×1600	1008	1175	1608	1775	0,95(95)		45,8	89
19 ПГВУ 246-86	1000×2000			2008	2175	1,01(110)		52,7	102
20 ПГВУ 246-86	1200×1600			1608	1775	1,00(100)		49,2	95
21 ПГВУ 246-86	1200×2000	1208	1375	2008	2175	1,20(120)			108
22 ПГВУ 246-86	1200×2400			2408	2575	1,32(132)			122
23 ПГВУ 246-86	1500×2750	1508	1675	2758	2925	1,50(150)			143
24 ПГВУ 246-86	1600×2000	1608	1775	2008	2175	1,32(132)			122
25 ПГВУ 246-86	1600×2400			2408	2575	1,46(146)			135
26 ПГВУ 246-86	1600×3200			3208	3375	1,75(175)			156
27 ПГВУ 246-86	2000×2400	2008	2175	2408	2575	1,60(160)			148
28 ПГВУ 246-86	2000×3200			3208	3375	1,90(190)			169
29 ПГВУ 246-86	2000×4000			4008	4175	2,10(210)			201
30 ПГВУ 246-86	2400×3200	2408	2575	3208	3375	2,05(205)			184
31 ПГВУ 246-86	2400×4000			4008	4175	2,30(230)			214
32 ПГВУ 246-86	2500×4300	2508	2675	4308	4475	2,50(250)			228
33 ПГВУ 246-86	2500×5000			5008	5175	2,70(270)			251

Компенсаторы однолинзовые прямоугольные ПГВУ

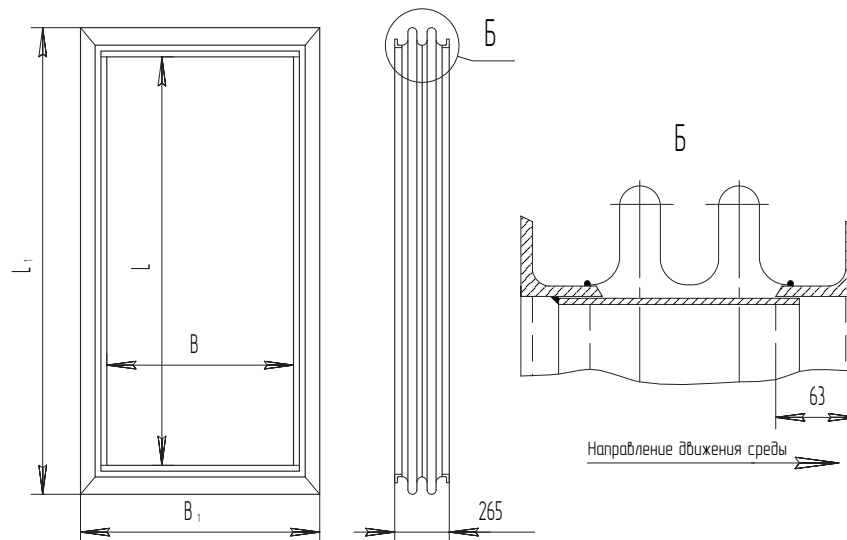
Обозначение компенсатора	Размеры, мм					Жесткость линз компенсатора Ксж**, кН/мм (кгс/мм)	Компенсирующая способность, мм	Масса, кг	
	Проход условный В×L	В	В ₁	L	L ₁			Исполнение 1	Исполнение 2
34 ПГВУ 246-86	2500×5500	2508	2675	5508	5675	2,90(290)	± 10		268
35 ПГВУ 246-86	2500×6800			6808	6975	3,40(340)		310	
36 ПГВУ 246-86	2500×7500			7508	7675	3,65(365)		334	
37 ПГВУ 246-86	2700×6000	2708	2875	6008	6175	3,20(320)		291	
38 ПГВУ 246-86	2800×4000	2808	2975	4008	4175	2,50(250)		228	
39 ПГВУ 246-86	3000×4300	3008	3175	4308	4475	2,65(265)		245	
40 ПГВУ 246-86	3000×6000			6008	6175	3,25(325)		300	
41 ПГВУ 246-86	3500×7000	3508	3675	7008	7175	3,80(380)		350	
42 ПГВУ 246-86	4000×7000	4008	4175	7008	7175	4,00(400)		367	
43 ПГВУ 246-86	4000×10000			10008	10175	5,00(500)		466	
44 ПГВУ 246-86	4600×9800	4608	4775	9808	9975	5,20(520)		479	
45 ПГВУ 246-86	5000×5000	5008	5175	5008	5175	3,65(365)		334	
46 ПГВУ 246-86	5000×7500			7508	7675	4,55(455)		417	
47 ПГВУ 246-86	5000×10000			10008	10175	5,55(555)		499	
48 ПГВУ 246-86	7500×10000	7508	7675	10008	10175	6,40(640)		574	
49 ПГВУ 246-86	7850×8000	7858	8025	8008	8175	5,20(520)		530	

Компенсаторы двухлинзовые прямоугольные ПГВУ

Исполнение 1



Исполнение 2



Обозначение компенсатора с профилем линз		Размеры, мм						Жесткость линз компенсатора Ксж** кН/мм(кгс/мм)	Компенсационная способность, мм	Масса, кг			
		Проход условный В×L	В	В ₁	L	L ₁	Профиль линзы						
Одноволновым по ПГВУ 247-86	Двухволновым по ПГВУ 247-86										Одноволновой		Двухволновой
		Исполнение 1	Исполнение 2	Исполнение 1	Исполнение 2								
01 ПГВУ 247-86	50 ПГВУ 247-86	300×400	308	475	408	575	0,26(26)	± 20	19,9	32	19,4	32	
02 ПГВУ 247-86	51 ПГВУ 247-86	300×500			508	675	0,30(30)		23,2	36	22,6	36	
03 ПГВУ 247-86	52 ПГВУ 247-86	300×600			608	775	0,34(34)		25,4	41	24,6	41	
04 ПГВУ 247-86	53 ПГВУ 247-86	400×500	408	575	508	675	0,34(34)		25,4	41	24,6	41	
05 ПГВУ 247-86	54 ПГВУ 247-86	400×600			608	775	0,37(37)		28,2	45	27,3	45	
06 ПГВУ 247-86	55 ПГВУ 247-86	400×800			808	975	0,45(45)		33,7	53	32,8	53	
07 ПГВУ 247-86	56 ПГВУ 247-86	500×600			508	675	608		775	0,40(40)	31,0	49	30,0

Компенсаторы двухлинзовые прямоугольные ПГВУ

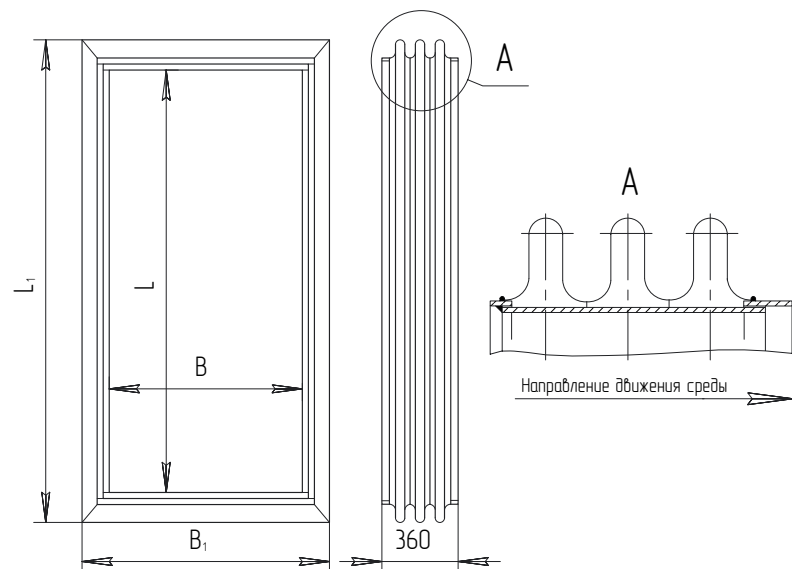
Обозначение компенсатора с профилем линз		Размеры, мм					Жесткость линз компенсатора Ксж** кН/мм(кгс/мм)	Компенсационная способность, мм	Масса, кг			
		Проход условный В×L	В	В ₁	L	L ₁			Профиль линзы			
Одноволновым по ПГВУ 247-86	Двухволновым по ПГВУ 247-86						В	В ₁	L	L ₁	Жесткость линз компенсатора Ксж** кН/мм(кгс/мм)	Компенсационная способность, мм
		Исполнение 1	Исполнение 2	Исполнение 1	Исполнение 2							
08 ПГВУ 247-86	57 ПГВУ 247-86	500×800	508	675	808	975	0,48(48)	± 20	36,4	57	35,3	57
09 ПГВУ 247-86	58 ПГВУ 247-86	500×1000			1008	1175	0,55(55)		41,9	68	40,9	68
10 ПГВУ 247-86	59 ПГВУ 247-86	600×800	608	775	808	975	0,52(52)		39,3	61	38,3	61
11 ПГВУ 247-86	60 ПГВУ 247-86	600×1000			1008	1175	0,59(59)		44,8	72	43,8	72
12 ПГВУ 247-86	61 ПГВУ 247-86	600×1200			1208	1375	0,66(66)		50,0	79	48,6	79
13 ПГВУ 247-86	62 ПГВУ 247-86	800×1000	808	975	1008	1175	0,66(66)		50,0	79	48,6	79
14 ПГВУ 247-86	63 ПГВУ 247-86	800×1200			1208	1375	0,74(74)		55,5	86	54,5	86
15 ПГВУ 247-86	64 ПГВУ 247-86	800×1600			1608	1775	0,88(88)		66,6	103	64,8	103
16 ПГВУ 247-86	65 ПГВУ 247-86	1000×1200	1008	1175	1208	1375	0,80(80)		61,1	95	58,2	95
17 ПГВУ 247-86	66 ПГВУ 247-86	1050×1350	1058	1225	1358	1525	0,88(88)		66,6	103	64,8	103
18 ПГВУ 247-86	67 ПГВУ 247-86	1000×1600	1008	1175	1608	1775	0,95(95)		72,1	111	70,0	111
19 ПГВУ 247-86	68 ПГВУ 247-86	1000×2000			2008	2175	1,01(110)		83,1	128	81,0	128
20 ПГВУ 247-86	69 ПГВУ 247-86	1200×1600	1208	1375	1608	1775	1,00(100)		76,6	120	73,8	120
21 ПГВУ 247-86	70 ПГВУ 247-86	1200×2000			2008	2175	1,20(120)			137		138
22 ПГВУ 247-86	71 ПГВУ 247-86	1200×2400			2408	2575	1,32(132)			154		155
23 ПГВУ 247-86	72 ПГВУ 247-86	1500×2750	1508	1675	2758	2925	1,50(150)			181		182
24 ПГВУ 247-86	73 ПГВУ 247-86	1600×2000	1608	1775	2008	2175	1,32(132)			154		155
25 ПГВУ 247-86	74 ПГВУ 247-86	1600×2400			2408	2575	1,46(146)			170		171
26 ПГВУ 247-86	75 ПГВУ 247-86	1600×3200			3208	3375	1,75(175)			204		205
27 ПГВУ 247-86	76 ПГВУ 247-86	2000×2400	2008	2175	2408	2575	1,60(160)			187		188
28 ПГВУ 247-86	77 ПГВУ 247-86	2000×3200			3208	3375	1,90(190)			220		221
29 ПГВУ 247-86	78 ПГВУ 247-86	2000×4000			4008	4175	2,10(210)			256		257
30 ПГВУ 247-86	79 ПГВУ 247-86	2400×3200	2408	2575	3208	3375	2,05(205)			238		239
31 ПГВУ 247-86	80 ПГВУ 247-86	2400×4000	2408	2575	4008	4175	2,30(230)			270		271

Компенсаторы двухлинзовые прямоугольные ПГВУ

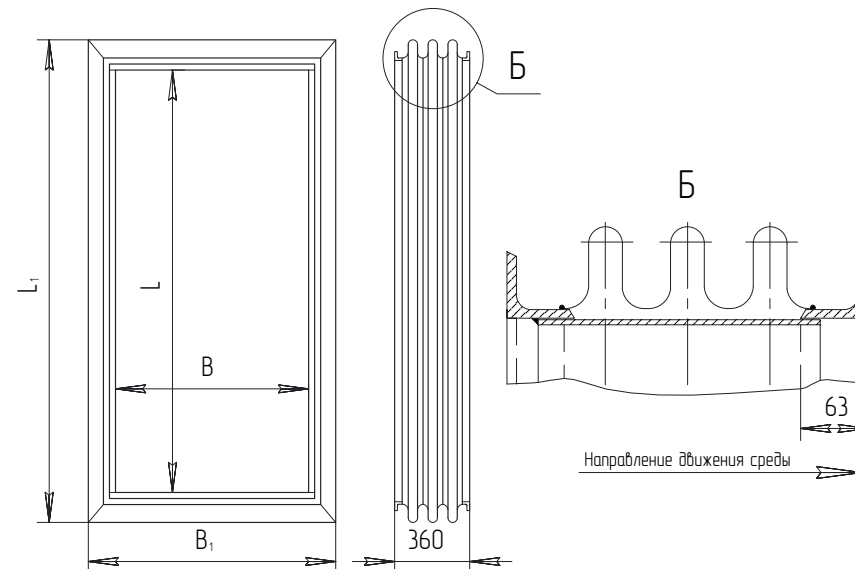
Обозначение компенсатора с профилем линз		Размеры, мм					Жесткость линз компенсатора Ксж** кН/мм(кгс/мм)	Компенсирующая способность, мм	Масса, кг			
		Проход условный В×L	В	В ₁	L	L ₁			Профиль линзы			
Одноволновым по ПГВУ 247-86	Двухволновым по ПГВУ 247-86						В	В ₁	L	L ₁	Ксж** кН/мм(кгс/мм)	Компенсирующая способность, мм
		Исполнение 1	Исполнение 2	Исполнение 1	Исполнение 2							
32 ПГВУ 247-86	81 ПГВУ 247-86	2500×4300	2508	2675	4308	4475	2,50(250)	± 20		287		288
33 ПГВУ 247-86	82 ПГВУ 247-86	2500×5000			5008	5175	2,70(270)			317		319
34 ПГВУ 247-86	83 ПГВУ 247-86	2500×5500			5508	5675	2,90(290)			337		339
35 ПГВУ 247-86	84 ПГВУ 247-86	2500×6800			6808	6975	3,40(340)			391		393
36 ПГВУ 247-86	85 ПГВУ 247-86	2500×7500			7508	7675	3,65(365)			421		423
37 ПГВУ 247-86	86 ПГВУ 247-86	2700×6000	2708	2875	6008	6175	3,20(320)			367		369
38 ПГВУ 247-86	87 ПГВУ 247-86	2800×4000	2808	2975	4008	4175	2,50(250)			287		289
39 ПГВУ 247-86	88 ПГВУ 247-86	3000×4300	3008	3175	4308	4475	2,65(265)			308		310
40 ПГВУ 247-86	89 ПГВУ 247-86	3000×6000			6008	6175	3,25(325)			380		382
41 ПГВУ 247-86	90 ПГВУ 247-86	3500×7000	3508	3675	7008	7175	3,80(380)			443		445
42 ПГВУ 247-86	91 ПГВУ 247-86	4000×7000	4008	4175	7008	7175	4,00(400)			464		466
43 ПГВУ 247-86	92 ПГВУ 247-86	4000×10000			10008	10175	5,00(500)			588		590
44 ПГВУ 247-86	93 ПГВУ 247-86	4600×9800			4608	4775	9808		9975	5,20(520)		606
45 ПГВУ 247-86	94 ПГВУ 247-86	5000×5000	5008	5175	5008	5175	3,65(365)			421		423
46 ПГВУ 247-86	95 ПГВУ 247-86	5000×7500			7508	7675	4,55(455)			526		528
47 ПГВУ 247-86	96 ПГВУ 247-86	5000×10000			10008	10175	5,55(555)			631		533
48 ПГВУ 247-86	97 ПГВУ 247-86	7500×10000			7508	7675	10008		10175	6,40(640)		741
49 ПГВУ 247-86	98 ПГВУ 247-86	7850×8000	7858	8025	8008	8175	5,20(520)			668		670

Компенсаторы трехлинзовые прямоугольные ПГВУ

Исполнение 1



Исполнение 2



Обозначение компенсатора с профилем линз		Размеры, мм					Жесткость линз компенсатора Ксж** кН/мм(кгс/мм)	Компенсационная способность, мм	Масса, кг			
		Проход условный В×L	В	В ₁	L	L ₁			Профиль линзы			
Одноволновым по ПГВУ 247-86	Двухволновым по ПГВУ 247-86								Одноволновой	Двухволновой	Исполнение 1	Исполнение 2
01 ПГВУ 248-86	50 ПГВУ 248-86	300×400	308	475	408	575	0,26(26)	± 30	28	41	27	41
02 ПГВУ 248-86	51 ПГВУ 248-86	300×500			508	675	0,30(30)		32	47	31	47
03 ПГВУ 248-86	52 ПГВУ 248-86	300×600			608	775	0,34(34)		35	52	34	52

Компенсаторы трехлинзовые прямоугольные ПГВУ

Обозначение компенсатора с профилем линз		Размеры, мм					Жесткость линз компенсатора Ксж** кН/мм(кгс/мм)	Компенсирующая способность, мм	Масса, кг			
		Проход условный В×L	В	В ₁	L	L ₁			Профиль линзы		Профиль линзы	
Одноволновым по ПГВУ 247-86	Двухволновым по ПГВУ 247-86						Исполнение 1	Исполнение 2	Одноволновой		Двухволновой	
		Исполнение 1	Исполнение 2	Исполнение 1	Исполнение 2							
04 ПГВУ 248-86	53 ПГВУ 248-86	400×500	408	575	508	675	0,34(34)	± 30	35	52	34	52
05 ПГВУ 248-86	54 ПГВУ 248-86	400×600			608	775	0,37(37)		39	58	38	58
06 ПГВУ 248-86	55 ПГВУ 248-86	400×800			808	975	0,45(45)		46	68	45	68
07 ПГВУ 248-86	56 ПГВУ 248-86	500×600	508	675	608	775	0,40(40)		43	63	42	63
08 ПГВУ 248-86	57 ПГВУ 248-86	500×800			808	975	0,48(48)		50	74	49	74
09 ПГВУ 248-86	58 ПГВУ 248-86	500×1000			1008	1175	0,55(55)		58	87	56	87
10 ПГВУ 248-86	59 ПГВУ 248-86	600×800	608	775	808	975	0,52(52)		54	79	52	79
11 ПГВУ 248-86	60 ПГВУ 248-86	600×1000			1058	1175	0,59(59)		62	92	60	92
12 ПГВУ 248-86	61 ПГВУ 248-86	600×1200			1208	1375	0,66(66)		69	102	67	102
13 ПГВУ 248-86	62 ПГВУ 248-86	800×1000	808	975	1008	1175	0,66(66)		69	102	67	102
14 ПГВУ 248-86	63 ПГВУ 248-86	800×1200			1208	1375	0,74(74)		76	111	74	111
15 ПГВУ 248-86	64 ПГВУ 248-86	800×1600			1608	1775	0,88(88)		91	133	89	133
16 ПГВУ 248-86	65 ПГВУ 248-86	1000×1200	1008	1175	1208	1375	0,80(80)		84	122	81	122
17 ПГВУ 248-86	66 ПГВУ 248-86	1050×1350	1058	1225	1358	1525	0,88(88)		91	133	89	133
18 ПГВУ 248-86	67 ПГВУ 248-86	1000×1600	1008	1175	1608	1775	0,95(95)		99	143	96	143
19 ПГВУ 248-86	68 ПГВУ 248-86	1000×2000			2008	2175	1,01(110)		114	165	110	165
20 ПГВУ 248-86	69 ПГВУ 248-86	1200×1600			1608	1775	1,00(100)		106	154	103	154
21 ПГВУ 248-86	70 ПГВУ 248-86	1200×2000	1208	1375	2008	2175	1,20(120)			175		176
22 ПГВУ 248-86	71 ПГВУ 248-86	1200×2400			2408	2575	1,32(132)			197		198
23 ПГВУ 248-86	72 ПГВУ 248-86	1500×2750	1508	1675	2758	2925	1,50(150)			232		233
24 ПГВУ 248-86	73 ПГВУ 248-86	1600×2000	1608	1775	2008	2175	1,32(132)			197		198
25 ПГВУ 248-86	74 ПГВУ 248-86	1600×2400			2408	2575	1,46(146)			219		220
26 ПГВУ 248-86	75 ПГВУ 248-86	1600×3200			3208	3375	1,75(175)			262		263

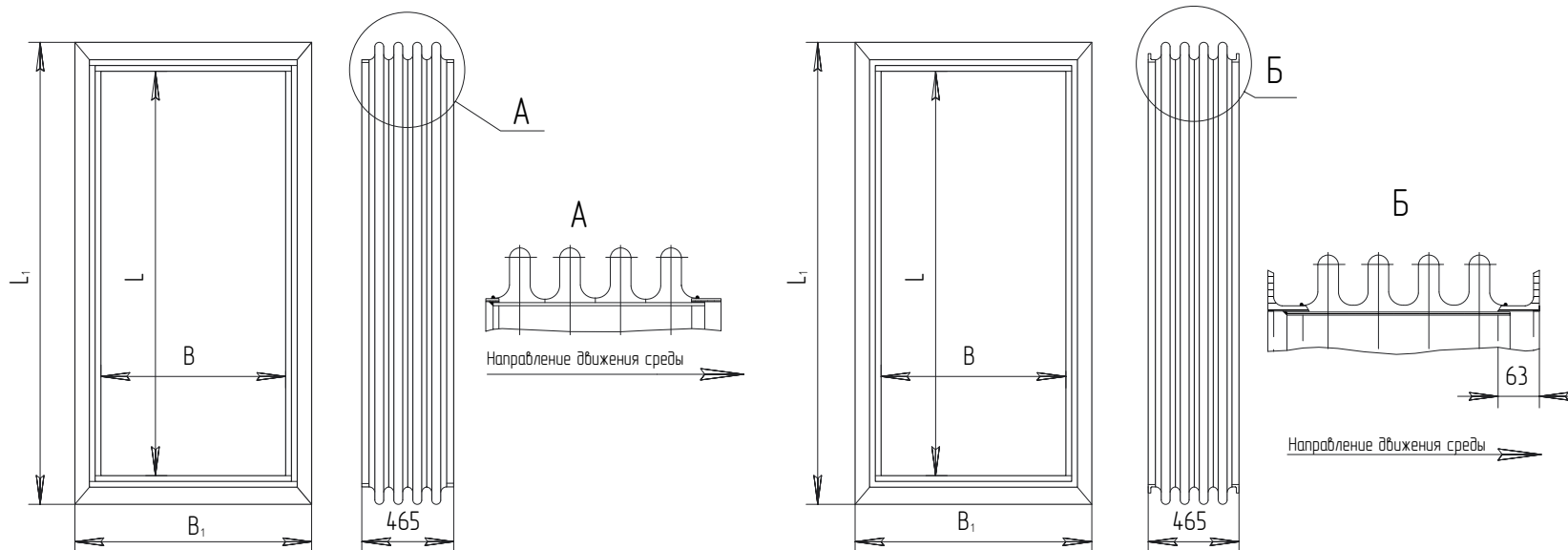
Компенсаторы трехлинзовые прямоугольные ПГВУ

Обозначение компенсатора с профилем линз		Размеры, мм					Жесткость линз компенсатора Ксж** кН/мм(кгс/мм)	Компенсирующая способность, мм	Масса, кг			
		Проход условный В×L	В	В ₁	L	L ₁			Профиль линзы		Профиль линзы	
Одноволновым по ПГВУ 247-86	Двухволновым по ПГВУ 247-86						Исполнение 1	Исполнение 2	Исполнение 1		Исполнение 2	
		27 ПГВУ 248-86	76 ПГВУ 248-86	2000×2400	2008	2175			2408	2575	1,60(160)	± 30
28 ПГВУ 248-86	77 ПГВУ 248-86	2000×3200	3208	3375			1,90(190)		283		284	
29 ПГВУ 248-86	78 ПГВУ 248-86	2000×4000	4008	4175			2,10(210)		326		327	
30 ПГВУ 248-86	79 ПГВУ 248-86	2400×3200	2408	2575	3208	3375	2,05(205)		307		308	
31 ПГВУ 248-86	80 ПГВУ 248-86	2400×4000			4008	4175	2,30(230)		347		348	
32 ПГВУ 248-86	81 ПГВУ 248-86	2500×4300			2508	2675	4308	4475	2,50(250)		369	
33 ПГВУ 248-86	82 ПГВУ 248-86	2500×5000	5008	5175			2,70(270)		407		408	
34 ПГВУ 248-86	83 ПГВУ 248-86	2500×5500	5508	5675			2,90(290)		434		435	
35 ПГВУ 248-86	84 ПГВУ 248-86	2500×6800	6808	6975			3,40(340)		503		505	
36 ПГВУ 248-86	85 ПГВУ 248-86	2500×7500	7508	7675			3,65(365)		541		543	
37 ПГВУ 248-86	86 ПГВУ 248-86	2700×6000	2708	2875			6008	6175	3,20(320)		471	
38 ПГВУ 248-86	87 ПГВУ 248-86	2800×4000	2808	2975	4008	4175	2,50(250)		369		370	
39 ПГВУ 248-86	88 ПГВУ 248-86	3000×4300	3008	3175	4308	4475	2,65(265)		396		397	
40 ПГВУ 248-86	89 ПГВУ 248-86	3000×6000			6008	6175	3,25(325)		488		490	
41 ПГВУ 248-86	90 ПГВУ 248-86	3500×7000	3508	3675	7008	7175	3,80(380)		568		570	
42 ПГВУ 248-86	91 ПГВУ 248-86	4000×7000	4008	4175	7008	7175	4,00(400)		595		597	
43 ПГВУ 248-86	92 ПГВУ 248-86	4000×10000			10008	10175	5,00(500)		756		758	
44 ПГВУ 248-86	93 ПГВУ 248-86	4600×9800			4608	4775	9808	9975	5,20(520)		777	
45 ПГВУ 248-86	94 ПГВУ 248-86	5000×5000	5008	5175	5008	5175	3,65(365)		541		544	
46 ПГВУ 248-86	95 ПГВУ 248-86	5000×7500			7508	7675	4,55(455)		675		678	
47 ПГВУ 248-86	96 ПГВУ 248-86	5000×10000			10008	10175	5,55(555)		810		813	
48 ПГВУ 248-86	97 ПГВУ 248-86	7500×10000	7508	7675	10008	10175	6,40(640)		927		930	
49 ПГВУ 248-86	98 ПГВУ 248-86	7850×8000	7858	8025	8008	8175	5,20(520)		858		860	

Компенсаторы четырехлинзовые прямоугольные ПГВУ

Исполнение 1

Исполнение 2



Обозначение компенсатора с профилем линз		Размеры, мм					Жесткость линз компенсатора Ксж** кН/мм(кгс/мм)	Компенсирующая способность, мм	Масса, кг			
		Проход условный ВхL	В	В ₁	L	L ₁			Профиль линзы			
Одноволновой по ПГВУ 247-86	Двухволновым по ПГВУ 247-86						308	475	408	575	0,26(26)	± 40
Исполнение 1	Исполнение 2	Исполнение 1	Исполнение 2									
01 ПГВУ 249-86	50 ПГВУ 249-86	300×400	308	475	408	575						
02 ПГВУ 249-86	51 ПГВУ 249-86	300×500			508	675	40	57	39	56		
03 ПГВУ 249-86	52 ПГВУ 249-86	300×600			608	775	45	63	44	62		

Компенсаторы четырехлинзовые прямоугольные ПГВУ

Обозначение компенсатора с профилем линз		Размеры, мм					Жесткость линз компенсатора Ксж** кН/мм(кгс/мм)	Компенсацирующая способность, мм	Масса, кг			
		Проход условный ВхL	В	В ₁	L	L ₁			Профиль линзы			
Одноволновым по ПГВУ 247-86	Двухволновым по ПГВУ 247-86						Исполнение 1	Исполнение 2	Одноволновой		Двухволновой	
		Исполнение 1	Исполнение 2	Исполнение 1	Исполнение 2							
04 ПГВУ 249-86	53 ПГВУ 249-86	400×500	408	575	508	675	0,34(34)	± 40	45	63	44	62
05 ПГВУ 249-86	54 ПГВУ 249-86	400×600			608	775	0,37(37)		51	70	49	68
06 ПГВУ 249-86	55 ПГВУ 249-86	400×800			808	975	0,45(45)		61	83	58	81
07 ПГВУ 249-86	56 ПГВУ 249-86	500×600	508	675	608	775	0,40(40)		56	76	54	75
08 ПГВУ 249-86	57 ПГВУ 249-86	500×800			808	975	0,48(48)		66	89	65	87
09 ПГВУ 249-86	58 ПГВУ 249-86	500×1000			1008	1175	0,55(55)		75	102	72	100
10 ПГВУ 249-86	59 ПГВУ 249-86	600×800	608	775	808	975	0,52(52)		71	96	69	94
11 ПГВУ 249-86	60 ПГВУ 249-86	600×1000			1058	1175	0,59(59)		80	109	77	105
12 ПГВУ 249-86	61 ПГВУ 249-86	600×1200			1208	1375	0,66(66)		90	122	88	119
13 ПГВУ 249-86	62 ПГВУ 249-86	800×1000	808	975	1008	1175	0,66(66)		90	122	88	119
14 ПГВУ 249-86	63 ПГВУ 249-86	800×1200			1208	1375	0,74(74)		101	134	95	131
15 ПГВУ 249-86	64 ПГВУ 249-86	800×1600			1608	1775	0,88(88)		119	161	113	157
16 ПГВУ 249-86	65 ПГВУ 249-86	1000×1200	1008	1175	1208	1375	0,80(80)		111	147	104	144
17 ПГВУ 249-86	66 ПГВУ 249-86	1050×1350	1058	1225	1358	1525	0,88(88)		119	161	113	157
18 ПГВУ 249-86	67 ПГВУ 249-86	1000×1600	1008	1175	1608	1775	0,95(95)		128	174	123	170
19 ПГВУ 249-86	68 ПГВУ 249-86	1000×2000			2008	2175	1,01(110)		148	200	140	195
20 ПГВУ 249-86	69 ПГВУ 249-86	1200×1600	1208	1375	1608	1775	1,00(100)		138	187	132	188
21 ПГВУ 249-86	70 ПГВУ 249-86	1200×2000			2008	2175	1,20(120)			212		208
22 ПГВУ 249-86	71 ПГВУ 249-86	1200×2400			2408	2575	1,32(132)			238		233
23 ПГВУ 249-86	72 ПГВУ 249-86	1500×2750	1508	1675	2758	2925	1,50(150)			280		275
24 ПГВУ 249-86	73 ПГВУ 249-86	1600×2000	1608	1775	2008	2175	1,32(132)			238		233
25 ПГВУ 249-86	74 ПГВУ 249-86	1600×2400			2408	2575	1,46(146)			265		259
26 ПГВУ 249-86	75 ПГВУ 249-86	1600×3200			3208	3375	1,75(175)			317		310

Компенсаторы четырехлинзовые прямоугольные ПГВУ

Обозначение компенсатора с профилем линз		Размеры, мм					Жесткость линз компенсатора Ксж** кН/мм(кгс/мм)	Компенсацирующая способность, мм	Масса, кг			
		Проход условный ВхL	В	В ₁	L	L ₁			Профиль линзы			
Одноволновым по ПГВУ 247-86	Двухволновым по ПГВУ 247-86						Исполнение 1	Исполнение 2	Одноволновой		Двухволновой	
		Исполнение 1	Исполнение 2	Исполнение 1	Исполнение 2							
27 ПГВУ 249-86	76 ПГВУ 249-86	2000×2400	2008	2175	2408	2575	1,60(160)	± 40		291		285
28 ПГВУ 249-86	77 ПГВУ 249-86	2000×3200			3208	3375	1,90(190)			343		335
29 ПГВУ 249-86	78 ПГВУ 249-86	2000×4000			4008	4175	2,10(210)			395		386
30 ПГВУ 249-86	79 ПГВУ 249-86	2400×3200	2408	2575	3208	3375	2,05(205)		369		361	
31 ПГВУ 249-86	80 ПГВУ 249-86	2400×4000			4008	4175	2,30(230)		420		412	
32 ПГВУ 249-86	81 ПГВУ 249-86	2500×4300	2508	2675	4308	4475	2,50(250)		449		437	
33 ПГВУ 249-86	82 ПГВУ 249-86	2500×5000			5008	5175	2,70(270)		492		482	
34 ПГВУ 249-86	83 ПГВУ 249-86	2500×5500			5508	5675	2,90(290)		525		514	
35 ПГВУ 249-86	84 ПГВУ 249-86	2500×6800			6808	6975	3,40(340)		609		597	
36 ПГВУ 249-86	85 ПГВУ 249-86	2500×7500			7508	7675	3,65(365)		655		642	
37 ПГВУ 249-86	86 ПГВУ 249-86	2700×6000	2708	2875	6008	6175	3,20(320)		571		558	
38 ПГВУ 249-86	87 ПГВУ 249-86	2800×4000	2808	2975	4008	4175	2,50(250)		447		437	
39 ПГВУ 249-86	88 ПГВУ 249-86	3000×4300	3008	3175	4308	4475	2,65(265)		480		470	
40 ПГВУ 249-86	89 ПГВУ 249-86	3000×6000			6008	6175	3,25(325)		591		579	
41 ПГВУ 249-86	90 ПГВУ 249-86	3500×7000	3508	3675	7008	7175	3,80(380)		687		672	
42 ПГВУ 249-86	91 ПГВУ 249-86	4000×7000	4008	4175	7008	7175	4,00(400)		723		708	
43 ПГВУ 249-86	92 ПГВУ 249-86	4000×10000			10008	10175	5,00(500)		915		896	
44 ПГВУ 249-86	93 ПГВУ 249-86	4600×9800	4608	4775	9808	9975	5,20(520)		940		922	
45 ПГВУ 249-86	94 ПГВУ 249-86	5000×5000	5008	5175	5008	5175	3,65(365)		653		641	
46 ПГВУ 249-86	95 ПГВУ 249-86	5000×7500			7508	7675	4,55(455)		817		800	
47 ПГВУ 249-86	96 ПГВУ 249-86	5000×10000			10008	10175	5,55(555)		980		959	
48 ПГВУ 249-86	97 ПГВУ 249-86	7500×10000	7508	7675	10008	10175	6,40(640)		1143		1126	
49 ПГВУ 249-86	98 ПГВУ 249-86	7850×8000	7858	8025	8008	8175	5,20(520)		1038		1017	