

## Компенсаторы линзовые круглые ПГВУ Ду 200 – 6000

---

Компенсаторы линзовые круглые ПГВУ предназначены для компенсации температурных удлинений круглых газо-воздухопроводов. Выпускаемые размеры в пределах Ду 200 – 6000.

Для компенсаторов с Ду более 1000 предусмотрены два исполнения:

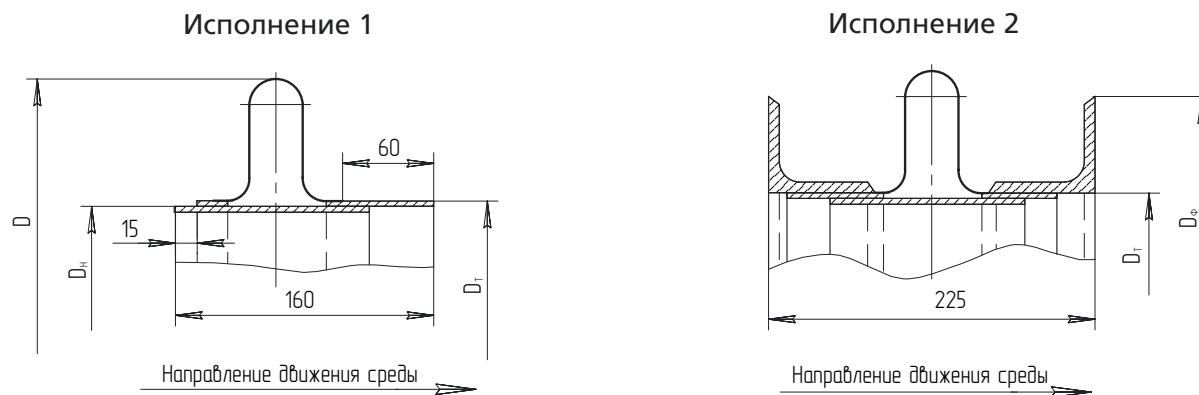
- исполнение 1 – без фланца;
- исполнение 2 – с фланцем из равнобоких уголков.

Компенсаторы применяются в неагрессивных и малоагрессивных средах с избыточным давлением до 1500 мм вод. Столба (0,015 МПа) и температурой среды - 10 ÷ 425 °С.



## Компенсаторы однолинзовые круглые ПГВУ

Габаритные и присоединительные размеры



Обозначение компенсаторов	Размеры, мм					Масса, кг	
	Проход условный, $D_y$	D	$D_n$	$D_t$	$D_\phi$	Исполнение 1	Исполнение 2
01ПГВУ 242-76	200	382	219	230		6,02	
02ПГВУ 242-76	250	436	273	284		7,43	
03ПГВУ 242-76	300	488	325	336		8,77	
04ПГВУ 242-76	350	540	377	388		10,07	
05ПГВУ 242-76	400	589	426	437		11,37	
06ПГВУ 242-76	450	641	478	489		12,67	
07ПГВУ 242-76	500	693	530	541		14,00	
08ПГВУ 242-76	600	793	630	641		16,57	
09ПГВУ 242-76	700	883	720	731		18,86	

## Компенсаторы однолинзовые круглые ПГВУ

Обозначение компенсаторов	Размеры, мм					Масса, кг	
	Проход условный, D <sub>y</sub>	D	D <sub>н</sub>	D <sub>т</sub>	D <sub>ф</sub>	Исполнение 1	Исполнение 2
10 ПГВУ 242-76	800	983	820	831		21,43	
11 ПГВУ 242-76	900	1083	920	931		24,00	
12 ПГВУ 242-76	1000	1183	1020	1031		26,56	
13 ПГВУ 242-76	1100	1283	1120	1131	1257	29,12	69,92
14 ПГВУ 242-76	1200	1383	1220	1231	1357	31,69	76,00
15 ПГВУ 242-76	1300	1483	1320	1331	1457	34,25	82,03
16 ПГВУ 242-76	1400	1583	1420	1431	1557	36,80	88,10
17 ПГВУ 242-76	1600	1783	1620	1631	1757	41,94	100,22
18 ПГВУ 242-76	1800	1983	1820	1831	1957	47,07	112,34
19 ПГВУ 242-76	2000	2183	2020	2031	2157	52,20	124,42
20 ПГВУ 242-76	2200	2383	2220	2231	2357	57,31	136,55
21 ПГВУ 242-76	2400	2583	2420	2431	2557	62,44	148,66
22 ПГВУ 242-76	2800	2983	2820	2831	2957	72,69	172,89
23 ПГВУ 242-76	3200	3383	3220	3231	3357	82,95	197,14
24 ПГВУ 242-76	3400	3583	3420	3431	3557	88,08	209,25
25 ПГВУ 242-76	3600	3783	3620	3631	3757	93,20	221,34
26 ПГВУ 242-76	3800	3983	3820	3831	3957	98,34	233,45
27 ПГВУ 242-76	3950	4133	3970	3981	4107	102,18	242,55
28 ПГВУ 242-76	4000	4183	4020	4031	4157	103,47	245,59
29 ПГВУ 242-76	4200	4383	4220	4231	4357	108,59	257,70
30 ПГВУ 242-76	4400	4583	4420	4431	4557	113,71	269,81
31 ПГВУ 242-76	4500	4683	4520	4531	4657	116,28	275,87
32 ПГВУ 242-76	4600	4783	4620	4631	4757	118,83	281,92
33 ПГВУ 242-76	4800	4983	4820	4831	4957	123,97	294,06
34 ПГВУ 242-76	5000	5183	5020	5031	5157	129,11	306,22
35 ПГВУ 242-76	5200	5383	5220	5231	5357	134,23	318,26
36 ПГВУ 242-76	5400	5583	5420	5431	5557	139,35	330,37
37 ПГВУ 242-76	5600	5783	5620	5631	5757	144,49	342,49
38 ПГВУ 242-76	5800	5983	5820	5831	5957	149,61	354,62
39 ПГВУ 242-76	6000	6183	6020	6031	6157	154,73	366,73

## Компенсаторы однолинзовые круглые ПГВУ

### Технические характеристики

Обозначение компенсаторов	Проход условный, D <sub>y</sub>	Жесткость компенсатора Rk, кгс	Компенсирующая способность, мм					
			Давление, мм в. ст. (МПа)					
			До 400 (до 0,004)			400 – 1500 (0,004 – 0,015)		
			Температура °С					
			до 200	200 - 300	до 400	до 200	200 - 300	до 400
01ПГВУ 242-76	200	206	± 12	± 10	± 12	± 11	± 9	± 11
02ПГВУ 242-76	250	236						
03ПГВУ 242-76	300	268						
04ПГВУ 242-76	350	298						
05ПГВУ 242-76	400	317						
06ПГВУ 242-76	450	357						
07ПГВУ 242-76	500	388						
08ПГВУ 242-76	600	447						
09ПГВУ 242-76	700	487	± 14	± 12	± 14	± 13	± 11	± 13
10 ПГВУ 242-76	800	558						
11 ПГВУ 242-76	900	616						
12 ПГВУ 242-76	1000	677						
13 ПГВУ 242-76	1100	733						
14 ПГВУ 242-76	1200	794						
15 ПГВУ 242-76	1300	851						
16 ПГВУ 242-76	1400	909						
17 ПГВУ 242-76	1600	1031						
18 ПГВУ 242-76	1800	1142						
19 ПГВУ 242-76	2000	1262						
20 ПГВУ 242-76	2200	1382						
21 ПГВУ 242-76	2400	1496						

## Компенсаторы однолинзовые круглые ПГВУ

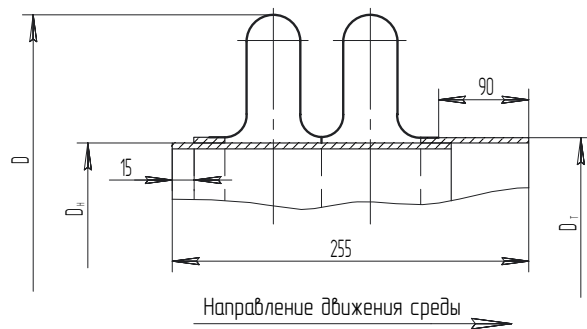
### Технические характеристики

Обозначение компенсаторов	Проход условный, D <sub>y</sub>	Жесткость компенсатора R <sub>k</sub> , кгс	Компенсирующая способность, мм					
			Давление, мм в. ст. (МПа)					
			До 400 (до 0,004)			400 – 1500 (0,004 – 0,015)		
			Температура °С					
			до 200	200 - 300	до 400	до 200	200 - 300	до 400
22 ПГВУ 242-76	2800	1743	± 18	± 15	± 18	± 17	± 14	± 17
23 ПГВУ 242-76	3200	1957						
24 ПГВУ 242-76	3400	2082						
25 ПГВУ 242-76	3600	2209						
26 ПГВУ 242-76	3800	2319						
27 ПГВУ 242-76	3950	2392						
28 ПГВУ 242-76	4000	2434						
29 ПГВУ 242-76	4200	2553						
30 ПГВУ 242-76	4400	2661						
31 ПГВУ 242-76	4500	2735						
32 ПГВУ 242-76	4600	2802						
33 ПГВУ 242-76	4800	2901						
34 ПГВУ 242-76	5000	3003						
35 ПГВУ 242-76	5200	3124						
36 ПГВУ 242-76	5400	3298						
37 ПГВУ 242-76	5600	3361						
38 ПГВУ 242-76	5800	3475						
39 ПГВУ 242-76	6000	3593						

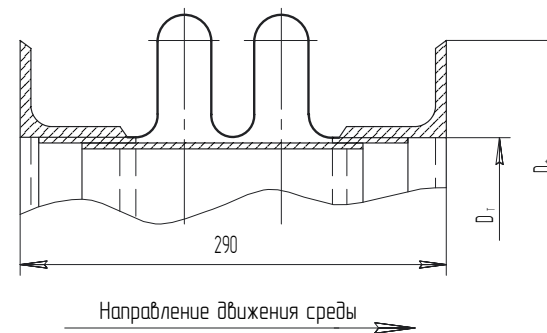
## Компенсаторы двухлинзовые круглые ПГВУ

Габаритные и присоединительные размеры

Исполнение 1



Исполнение 2



Обозначение компенсаторов	Размеры, мм					Масса, кг	
	Проход условный, $D_y$	D	$D_n$	$D_r$	$D_\phi$	Исполнение 1	Исполнение 2
01ПГВУ 243-76	200	382	219	230		9,86	
02ПГВУ 243-76	250	436	273	284		12,16	
03ПГВУ 243-76	300	488	325	336		14,24	
04ПГВУ 243-76	350	540	377	388		16,41	
05ПГВУ 243-76	400	589	426	437		18,44	
06ПГВУ 243-76	450	641	478	489		20,59	
07ПГВУ 243-76	500	693	530	541		22,74	
08ПГВУ 243-76	600	793	630	641		26,89	
09ПГВУ 243-76	700	883	720	731		30,60	

## Компенсаторы двухлинзовые круглые ПГВУ

Обозначение компенсаторов	Размеры, мм				Масса, кг		
	Проход условный, D <sub>y</sub>	D	D <sub>H</sub>	D <sub>T</sub>	D <sub>o</sub>	Исполнение 1	Исполнение 2
10ПГВУ 243-76	800	983	820	831		34,76	
11ПГВУ 243-76	900	1083	920	931		38,90	
12ПГВУ 243-76	1000	1183	1020	1031		43,05	
13ПГВУ 243-76	1100	1283	1120	1131	1257	47,49	84,66
14ПГВУ 243-76	1200	1383	1220	1231	1357	51,34	92,02
15ПГВУ 243-76	1300	1483	1320	1331	1457	55,48	99,32
16ПГВУ 243-76	1400	1583	1420	1431	1557	59,58	106,66
17ПГВУ 243-76	1600	1783	1620	1631	1757	67,89	121,36
18ПГВУ 243-76	1800	1983	1820	1831	1957	76,18	136,05
19ПГВУ 243-76	2000	2183	2020	2031	2157	84,43	150,69
20ПГВУ 243-76	2200	2383	2220	2231	2357	92,73	165,38
21ПГВУ 243-76	2400	2583	2420	2431	2557	101,03	180,07
22ПГВУ 243-76	2800	2983	2820	2831	2957	117,58	209,42
23ПГВУ 243-76	3200	3383	3220	3231	3357	134,17	233,81
24ПГВУ 243-76	3400	3583	3420	3431	3557	142,45	253,48
25ПГВУ 243-76	3600	3783	3620	3631	3757	150,73	258,14
26ПГВУ 243-76	3800	3983	3820	3831	3957	159,02	282,82
27ПГВУ 243-76	3950	4133	3970	3981	4107	165,24	293,85
28ПГВУ 243-76	4000	4183	4020	4031	4157	167,29	297,51
29ПГВУ 243-76	4200	4383	4220	4231	4357	175,60	302,20
30ПГВУ 243-76	4400	4583	4420	4431	4557	183,86	326,86
31ПГВУ 243-76	4500	4683	4520	4531	4657	188,02	334,22
32ПГВУ 243-76	4600	4783	4620	4631	4757	192,15	341,55
33ПГВУ 243-76	4800	4983	4820	4831	4957	200,45	355,26
34ПГВУ 243-76	5000	5183	5020	5031	5157	208,73	370,98
35ПГВУ 243-76	5200	5383	5220	5231	5357	217,02	385,59
36ПГВУ 243-76	5400	5583	5420	5431	5557	225,28	400,25
37ПГВУ 243-76	5600	5783	5620	5631	5757	233,58	414,84
38ПГВУ 243-76	5800	5983	5820	5831	5957	241,87	429,65
39ПГВУ 243-76	6000	6183	6020	6031	6157	250,13	448,31

## Компенсаторы двухлинзовые круглые ПГВУ

### Технические характеристики

Обозначение компенсаторов	Проход условный, D <sub>y</sub>	Жесткость компенсатора Rk, кгс	Компенсирующая способность, мм					
			Давление, мм в. ст. (МПа)					
			До 400 (до 0,004)			400 – 1500 (0,004 – 0,015)		
			Температура °С					
			до 200	200 - 300	до 400	до 200	200 - 300	до 400
01ПГВУ 243-76	200	206	± 24	± 20	± 24	± 22	± 18	± 2
02ПГВУ 243-76	250	236						
03ПГВУ 243-76	300	268						
04ПГВУ 243-76	350	298						
05ПГВУ 243-76	400	317						
06ПГВУ 243-76	450	357						
07ПГВУ 243-76	500	388						
08ПГВУ 243-76	600	447						
09ПГВУ 243-76	700	487	± 28	± 24	± 28	± 26	± 22	± 26
10ПГВУ 243-76	800	558						
11ПГВУ 243-76	900	616						
12ПГВУ 243-76	1000	677						
13ПГВУ 243-76	1100	733						
14ПГВУ 243-76	1200	794						
15ПГВУ 243-76	1300	851						
16ПГВУ 243-76	1400	909						
17ПГВУ 243-76	1600	1031						
18ПГВУ 243-76	1800	1142						
19ПГВУ 243-76	2000	1262						
20ПГВУ 243-76	2200	1382						
21ПГВУ 243-76	2400	1496						



## Компенсаторы двухлинзовые круглые ПГВУ

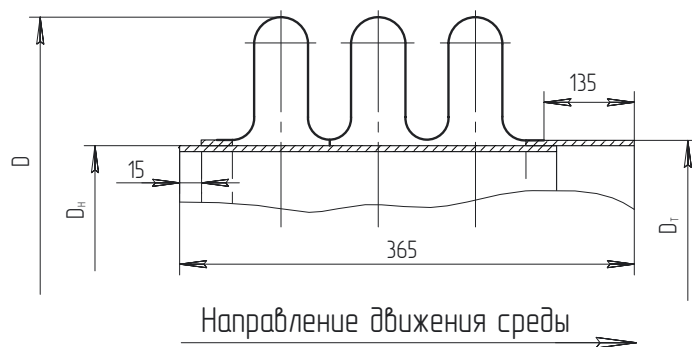
### Технические характеристики

Обозначение компенсаторов	Проход условный, D <sub>y</sub>	Жесткость компенсатора R <sub>k</sub> , кгс	Компенсирующая способность, мм					
			Давление, мм в. ст. (МПа)					
			До 400 (до 0,004)			400 – 1500 (0,004 – 0,015)		
			Температура °С					
			до 200	200 - 300	до 400	до 200	200 - 300	до 400
22ПГВУ 243-76	2800	1743	± 36	± 30	± 36	± 34	± 28	± 34
23ПГВУ 243-76	3200	1957						
24ПГВУ 243-76	3400	2082						
25ПГВУ 243-76	3600	2209						
26ПГВУ 243-76	3800	2319						
27ПГВУ 243-76	3950	2392						
28ПГВУ 243-76	4000	2434						
29ПГВУ 243-76	4200	2553						
30ПГВУ 243-76	4400	2661						
31ПГВУ 243-76	4500	2735						
32ПГВУ 243-76	4600	2802						
33ПГВУ 243-76	4800	2901						
34ПГВУ 243-76	5000	3003						
35ПГВУ 243-76	5200	3124						
36ПГВУ 243-76	5400	3298						
37ПГВУ 243-76	5600	3361						
38ПГВУ 243-76	5800	3475						
39ПГВУ 243-76	6000	3593						

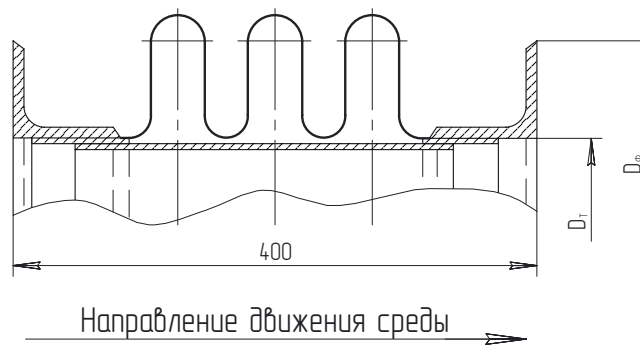
## Компенсаторы трехлинзовые круглые ПГВУ

Габаритные и присоединительные размеры

Исполнение 1



Исполнение 2



Обозначение компенсаторов	Размеры, мм					Масса, кг	
	Проход условный, $D_y$	D	$D_n$	$D_t$	$D_\phi$	Исполнение 1	Исполнение 2
01 ПГВУ 244-76	200	382	219	230		14,13	
02 ПГВУ 244-76	250	436	273	284		17,42	
03 ПГВУ 244-76	300	488	325	336		20,45	
04 ПГВУ 244-76	350	540	377	388		23,49	
05 ПГВУ 244-76	400	589	426	437		26,45	
06 ПГВУ 244-76	450	641	478	489		29,40	
07 ПГВУ 244-76	500	693	530	541		32,55	
08 ПГВУ 244-76	600	793	630	641		38,47	
09 ПГВУ 244-76	700	883	720	731		43,77	

## Компенсаторы трехлинзовые круглые ПГВУ

Обозначение компенсаторов	Размеры, мм					Масса, кг	
	Проход условный, D <sub>y</sub>	D	D <sub>H</sub>	D <sub>T</sub>	D <sub>φ</sub>	Исполнение 1	Исполнение 2
10 ПГВУ 244-76	800	983	820	831		49,72	
11 ПГВУ 244-76	900	1083	920	931		55,63	
12 ПГВУ 244-76	1000	1183	1020	1031		61,53	
13 ПГВУ 244-76	1100	1283	1120	1131	1257	67,55	106,05
14 ПГВУ 244-76	1200	1383	1220	1231	1357	73,33	115,85
15 ПГВУ 244-76	1300	1483	1320	1331	1457	79,29	125,45
16 ПГВУ 244-76	1400	1583	1420	1431	1557	85,17	134,30
17 ПГВУ 244-76	1600	1783	1620	1631	1757	97,06	152,50
18 ПГВУ 244-76	1800	1983	1820	1831	1957	108,88	171,45
19 ПГВУ 244-76	2000	2183	2020	2031	2157	120,30	189,90
20 ПГВУ 244-76	2200	2383	2220	2231	2357	132,52	208,47
21 ПГВУ 244-76	2400	2583	2420	2431	2557	144,37	220,05
22 ПГВУ 244-76	2800	2983	2820	2831	2957	168,03	264,04
23 ПГВУ 244-76	3200	3383	3220	3231	3357	191,72	301,13
24 ПГВУ 244-76	3400	3583	3420	3431	3557	203,55	319,64
25 ПГВУ 244-76	3600	3783	3620	3631	3757	215,38	338,16
26 ПГВУ 244-76	3800	3983	3820	3831	3957	227,23	356,69
27 ПГВУ 244-76	3950	4133	3970	3981	4107	236,11	370,60
28 ПГВУ 244-76	4000	4183	4020	4031	4157	239,05	375,22
29 ПГВУ 244-76	4200	4383	4220	4231	4357	250,90	393,76
30 ПГВУ 244-76	4400	4583	4420	4431	4557	262,71	412,26
31 ПГВУ 244-76	4500	4683	4520	4531	4657	268,65	421,54
32 ПГВУ 244-76	4600	4783	4620	4631	4757	274,56	430,80
33 ПГВУ 244-76	4800	4983	4820	4831	4957	286,41	449,35
34 ПГВУ 244-76	5000	5183	5020	5031	5157	298,25	467,90
35 ПГВУ 244-76	5200	5383	5220	5231	5357	310,08	485,39
36 ПГВУ 244-76	5400	5583	5420	5431	5557	321,69	504,89
37 ПГВУ 244-76	5600	5783	5620	5631	5757	333,74	523,43
38 ПГВУ 244-76	5800	5983	5820	5831	5957	345,59	541,98
39 ПГВУ 244-76	6000	6183	6020	6031	6157	357,41	560,48

## Компенсаторы трехлинзовые круглые ПГВУ

### Технические характеристики

Обозначение компенсаторов	Проход условный, D <sub>y</sub>	Жесткость компенсатора Rk, кгс	Компенсирующая способность, мм					
			Давление, мм в. ст. (МПа)					
			До 400 (до 0,004)			400 – 1500 (0,004 – 0,015)		
			Температура °С					
			до 200	200 - 300	до 400	до 200	200 - 300	до 400
01 ПГВУ 244-76	200	206	± 36	± 30	± 36	± 33	± 27	± 33
02 ПГВУ 244-76	250	236						
03 ПГВУ 244-76	300	268						
04 ПГВУ 244-76	350	298						
05 ПГВУ 244-76	400	317						
06 ПГВУ 244-76	450	357						
07 ПГВУ 244-76	500	388						
08 ПГВУ 244-76	600	447						
09 ПГВУ 244-76	700	487	± 42	± 35	±42	± 39	± 33	±39
10 ПГВУ 244-76	800	558						
11 ПГВУ 244-76	900	616						
12 ПГВУ 244-76	1000	677						
13 ПГВУ 244-76	1100	733						
14 ПГВУ 244-76	1200	794						
15 ПГВУ 244-76	1300	851						
16 ПГВУ 244-76	1400	909						
17 ПГВУ 244-76	1600	1031						
18 ПГВУ 244-76	1800	1142						
19 ПГВУ 244-76	2000	1262						
20 ПГВУ 244-76	2200	1382						
21 ПГВУ 244-76	2400	1496						

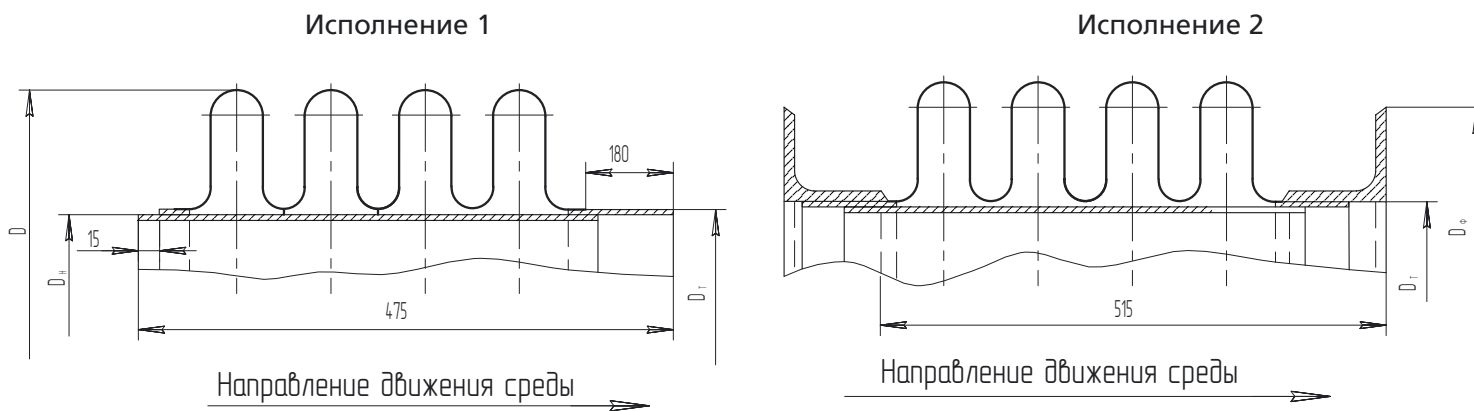
## Компенсаторы трехлинзовые круглые ПГВУ

### Технические характеристики

Обозначение компенсаторов	Проход условный, D <sub>y</sub>	Жесткость компенсатора R <sub>k</sub> , кгс	Компенсирующая способность, мм					
			Давление, мм в. ст. (МПа)					
			До 400 (до 0,004)			400 – 1500 (0,004 – 0,015)		
			Температура °С					
			до 200	200 - 300	до 400	до 200	200 - 300	до 400
22 ПГВУ 244-76	2800	1743	± 54	± 45	± 54	± 51	± 42	± 51
23 ПГВУ 244-76	3200	1957						
24 ПГВУ 244-76	3400	2082						
25 ПГВУ 244-76	3600	2209						
26 ПГВУ 244-76	3800	2319						
27 ПГВУ 244-76	3950	2392						
28 ПГВУ 244-76	4000	2434						
29 ПГВУ 244-76	4200	2553						
30 ПГВУ 244-76	4400	2661						
31 ПГВУ 244-76	4500	2735						
32 ПГВУ 244-76	4600	2802						
33 ПГВУ 244-76	4800	2901						
34 ПГВУ 244-76	5000	3003						
35 ПГВУ 244-76	5200	3124						
36 ПГВУ 244-76	5400	3298						
37 ПГВУ 244-76	5600	3361						
38 ПГВУ 244-76	5800	3475						
39 ПГВУ 244-76	6000	3593						

## Компенсаторы четырехлинзовые круглые ПГВУ

Габаритные и присоединительные размеры



Обозначение компенсаторов	Размеры, мм					Масса, кг	
	Проход условный, $D_y$	$D$	$D_H$	$D_T$	$D_\Phi$	Исполнение 1	Исполнение 2
01 ПГВУ 245-76	200	382	219	230		18,41	
02 ПГВУ 245-76	250	436	273	284		22,69	
03 ПГВУ 245-76	300	488	325	336		26,62	
04 ПГВУ 245-76	350	540	377	388		30,57	
05 ПГВУ 245-76	400	589	426	437		34,42	
06 ПГВУ 245-76	450	641	478	489		38,35	
07 ПГВУ 245-76	500	693	530	541		42,34	
08 ПГВУ 245-76	600	793	630	641		50,04	
09 ПГВУ 245-76	700	883	720	731		56,94	

## Компенсаторы четырехлинзовые круглые ПГВУ

Обозначение компенсаторов	Размеры, мм				Масса, кг		
	Проход условный, D <sub>y</sub>	D	D <sub>H</sub>	D <sub>T</sub>	D <sub>o</sub>	Исполнение 1	Исполнение 2
10 ПГВУ 245-76	800	983	820	831		64,67	
11 ПГВУ 245-76	900	1083	920	931		72,36	
12 ПГВУ 245-76	1000	1183	1020	1031		80,03	
13 ПГВУ 245-76	1100	1283	1120	1131	1257	87,74	126,88
14 ПГВУ 245-76	1200	1383	1220	1231	1357	95,43	137,92
15 ПГВУ 245-76	1300	1483	1320	1331	1457	103,11	148,93
16 ПГВУ 245-76	1400	1583	1420	1431	1557	110,75	159,94
17 ПГВУ 245-76	1600	1783	1620	1631	1757	125,19	162,06
18 ПГВУ 245-76	1800	1983	1820	1831	1957	141,59	204,15
19 ПГВУ 245-76	2000	2183	2020	2031	2157	156,95	226,19
20 ПГВУ 245-76	2200	2383	2220	2231	2357	172,31	246,26
21 ПГВУ 245-76	2400	2583	2420	2431	2557	187,72	270,35
22 ПГВУ 245-76	2800	2983	2820	2831	2957	218,47	314,49
23 ПГВУ 245-76	3200	3383	3220	3231	3357	249,27	356,69
24 ПГВУ 245-76	3400	3583	3420	3431	3557	264,64	380,74
25 ПГВУ 245-76	3600	3783	3620	3631	3757	289,05	402,81
26 ПГВУ 245-76	3800	3983	3920	3831	3957	295,43	424,90
27 ПГВУ 245-76	3950	4133	3970	3981	4107	306,93	441,48
28 ПГВУ 245-76	4000	4183	4020	4031	4157	310,80	446,97
29 ПГВУ 245-76	4200	4383	4220	4231	4357	326,21	469,05
30 ПГВУ 245-76	4400	4583	4420	4431	4557	341,55	491,11
31 ПГВУ 245-76	4500	4683	4520	4531	4657	349,28	502,17
32 ПГВУ 245-76	4600	4783	4620	4631	4757	355,96	513,20
33 ПГВУ 245-76	4800	4983	4820	4831	4957	372,37	535,31
34 ПГВУ 245-76	5000	5183	5020	5031	5157	387,75	557,42
35 ПГВУ 245-76	5200	5383	5220	5231	5357	403,15	579,44
36 ПГВУ 245-76	5400	5583	5420	5431	5557	418,49	601,49
37 ПГВУ 245-76	5600	5783	5620	5631	5757	433,89	623,58
38 ПГВУ 245-76	5800	5983	5820	5831	5957	449,29	645,69
39 ПГВУ 245-76	6000	6183	6020	6031	6157	464,65	667,74

## Компенсаторы четырехлинзовые круглые ПГВУ

### Технические характеристики

Обозначение компенсаторов	Проход условный, Ду	Жесткость компенсатора Rk, кгс	Компенсирующая способность, мм					
			Давление, мм в. ст. (МПа)					
			До 400 (до 0,004)			400 – 1500 (0,004 – 0,015)		
			Температура					
			до 200	200 - 300	до 400	до 200	200 - 300	до 400
01 ПГВУ 245-76	200	206	± 48	± 40	± 48	± 44	± 36	± 44
02 ПГВУ 245-76	250	236						
03 ПГВУ 245-76	300	268						
04 ПГВУ 245-76	350	298						
05 ПГВУ 245-76	400	317						
06 ПГВУ 245-76	450	357						
07 ПГВУ 245-76	500	388						
08 ПГВУ 245-76	600	447	± 56	± 48	± 56	± 52	± 44	± 52
09 ПГВУ 245-76	700	487						
10 ПГВУ 245-76	800	558						
11 ПГВУ 245-76	900	616						
12 ПГВУ 245-76	1000	677						
13 ПГВУ 245-76	1100	733						
14 ПГВУ 245-76	1200	794						
15 ПГВУ 245-76	1300	851						
16 ПГВУ 245-76	1400	909						
17 ПГВУ 245-76	1600	1031						
18 ПГВУ 245-76	1800	1142						
19 ПГВУ 245-76	2000	1262						
20 ПГВУ 245-76	2200	1382						
21 ПГВУ 245-76	2400	1496						



## Компенсаторы четырехлинзовые круглые ПГВУ

### Технические характеристики

Обозначение компенсаторов	Проход условный, Ду	Жесткость компенсатора Rk, кгс	Компенсирующая способность, мм					
			Давление, мм в. ст. (МПа)					
			До 400 (до 0,004)			400 – 1500 (0,004 – 0,015)		
			Температура					
			до 200	200 - 300	до 400	до 200	200 - 300	до 400
22 ПГВУ 245-76	2800	1743	± 72	± 60	± 72	± 68	± 56	± 68
23 ПГВУ 245-76	3200	1957						
24 ПГВУ 245-76	3400	2082						
25 ПГВУ 245-76	3600	2209						
26 ПГВУ 245-76	3800	2319						
27 ПГВУ 245-76	3950	2392						
28 ПГВУ 245-76	4000	2434						
29 ПГВУ 245-76	4200	2553						
30 ПГВУ 245-76	4400	2661						
31 ПГВУ 245-76	4500	2735						
32 ПГВУ 245-76	4600	2802						
33 ПГВУ 245-76	4800	2901						
34 ПГВУ 245-76	5000	3003						
35 ПГВУ 245-76	5200	3124						
36 ПГВУ 245-76	5400	3298						
37 ПГВУ 245-76	5600	3361						
38 ПГВУ 245-76	5800	3475						
39 ПГВУ 245-76	6000	3593						